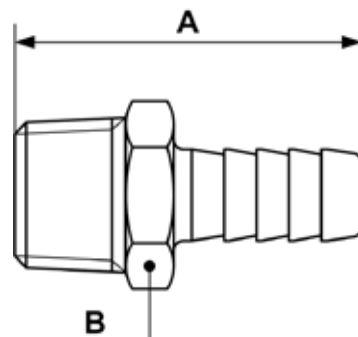


UNIONES PARA TUBO

Unión rosca macho cónico - JPC



Presión de utilización min/max

0 / 15 bar

Referencia	Rosca	Dim. A (mm)	Dim. B (mm)
JPC 1806	R1/8	32	12
JPC 1807	R1/8	32	12
JPC 1808	R1/8	32	12
JPC 1406	R1/4	36	14
JPC 1407	R1/4	36	14
JPC 1408	R1/4	36	14
JPC 1409	R1/4	36	14
JPC 1410	R1/4	36	14
JPC 1413	G1/4	33	12
JPC 3809	R3/8	36	17
JPC 3810	R3/8	36	17
JPC 3813	R3/8	36	17
JPC 3816	R3/8	36	18
JPC 3819	R3/8	36	21
JPC 1210	R1/2	39	22
JPC 1213	R1/2	39	22
JPC 1217	R1/2	39	22
JPC 1219	R1/2	39	22
JPC 3415	R3/4	43.5	27
JPC 3419	R3/4	39	27
JPC 3424	R3/4	41	27
JPC 0124	R1	53.5	34